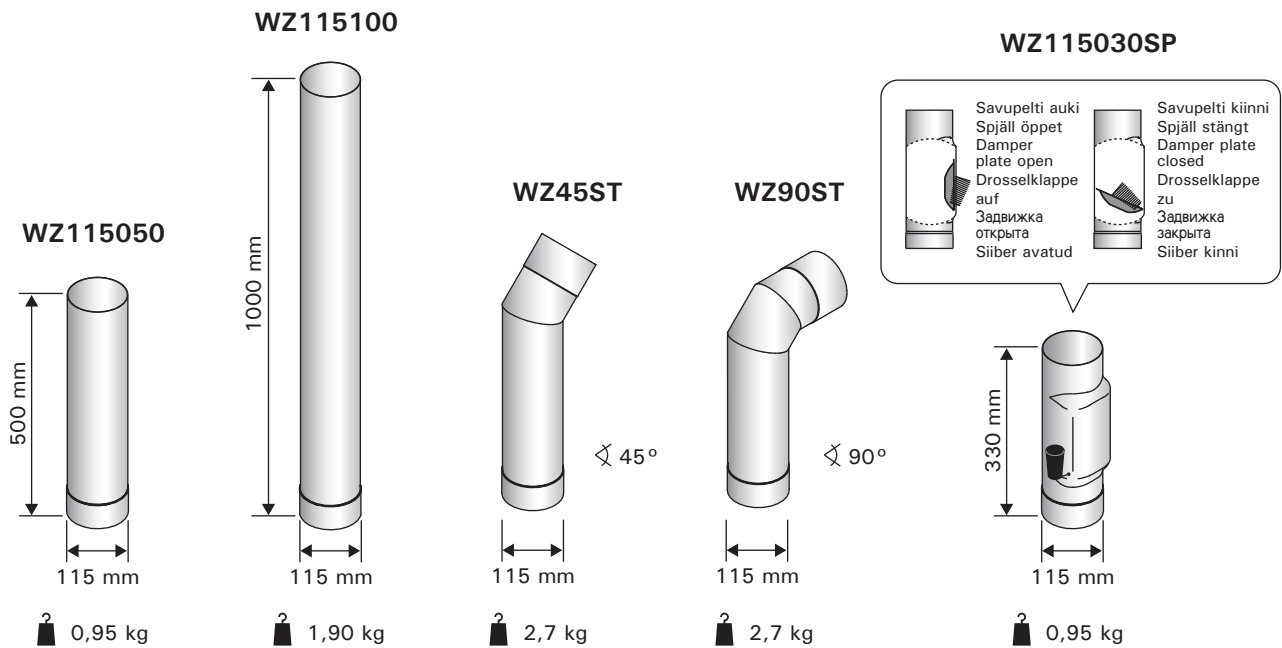
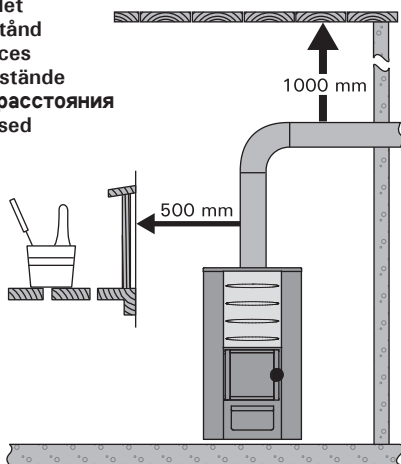


# WZ115050, WZ115100, WZ45ST WZ90ST, WZ115030SP



## Suojaetäisyydet Säkerhetsavstånd Safety distances Sicherheitsabstände Безопасные расстояния Ohutuskaugused



Savuputki kuumenee tulisijaa lämmitettäessä huomattavasti. Jos putki asennetaan paikkaan, jossa siihen voi vahingossa koskea, se tulee suojata esim. teräsverkolla. Suojaus ei saa vaikuttaa ilman vaihtumiseen putken ympärillä.

Rökröret uppvärms betydligt vid eldning i eldstaden. Om rökröret installeras på en plats där man kan komma av misstag i kontakt med den, ska den skyddas tex. med stål nät. Skyddet får inte hindra luftcirkulationen omkring röret.

When the fireplace is used a considerable heating takes place. In case the smoke pipe is installed so that it can be accidentally touched, it should be protected with e.g. steel mesh. The protection should not interfere with the ventilation around the pipe.

Bei der Verwendung des Kamins entsteht eine beträchtliche Hitze. Wird der Schornstein so montiert, dass eine unbeabsichtigte Berührung geschehen kann, muss dies beispielsweise mit einem Stahlnetz verhindert werden. Dieser Schutz darf allerdings nicht die Belüftung des Rohres beeinträchtigen.

При использовании топка сильно нагревается. Если дымовая труба установлена так, что допускает случайное касание, то она должна быть защищена, например, стальной сеткой. Защита не должна мешать циркуляции воздуха вокруг трубы.

Kamina kasutamisel tekib märkimisväärne kuumenemine. Kui suitsutoru on paigaldatud selliselt, et seda on võimalik kogemata puudutada, tuleb seda kaitsta näiteks terasvõrguga. Kaitse ei tohiks siiski takistada toru ümber toimuvat ventilatsiooni.

## Savuputkien liittäminen

Tiivistä liitokset tulenkstavällä massalla, jonka lämmönkesto on vähintään 1000 °C. Noudata tiivistysaineen käyttöohjetta.

## Anslutning av rökrör

Tät anslutningarna med en fogmassa som tål minst 1000 °C. Följ anvisningarna för fogmassan.

## Connecting the smoke pipes

Seal the joints with fire proof intumescent sealant with a temperature resistance of at least 1000 °C. Follow instructions provided with the sealant.

## Anschluss der Ofenrohre

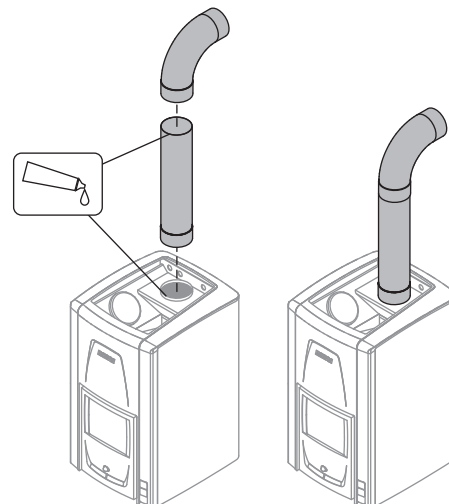
Die Verbindungsstellen müssen mit feuerfester Masse abgedichtet werden, die eine Hitzeverträglichkeit von mindestens 1000 °C hat. Befolgen Sie die Anwendungsanleitung der Abdichtungsmasse.

## Соединение дымовых труб


Укрепите соединения огнестойким саморасширяющимся герметиком с температурной стойкостью не менее 1000 °C. Руководствуйтесь инструкцией, поставляемой с герметиком.

## Suitsutorude ühendamine

Tihendage ühendused tulekindla tulekaitsetihendiga, mille temperatuuriluvus on vähemalt 1000 °C. Järgige tihendi juhiseid.




# WZ115050, WZ115100, WZ115030SP

 0809-CPR-1213
Harvia Oy, PL 12, 40951 Muurame, Finland 09
<p style="text-align: center;"><b>EN 1856-2</b>                  Savuputki/Rökrör                  Yksiseinäminen/Envväggig  <b>T600 - N1 - VmL20070 - G500+/1000+</b>  <b>Puristuslujuus/Kompressionshållfasthet</b>                  Maksimikuorma: 40 kg/                  Maximibelastning: 40 kg  <b>Virtausvastus/Flödesmotstånd</b>                  NPD  <b>Nokipalonkestävä/Resistens mot soteld</b>                  Kyllä/Ja  <b>Taivutuslujuus/Böjhallfasthet</b>                  Vetolujuus: 35 kg (liitokset 0 kg)/                  Draghållfasthet: 35 kg (anslutningar 0 kg)  <b>Jäätymis-sulamiskestävyys/</b>  <b>Resistens mot frysnings-upptining</b>                  Kyllä/Ja</p>

## Savuputki/Rökrör EN 1856-2 - T600 - N1 - D - VmL20070 - G500+/1000+

Tuotteen kuvaus Produktbeskrivning	Tuotestandardin numero Produktstandardens nummer	Lämpötilaluokka (tulisijan nimellinen savukaasulämpötila max. 600 °C) Temperaturklass (eldstadens nominella maxvärde för rökgastemperatur 600 °C)	Paineluokka (N1: alipaineinen piippu) Tryckklass (N1: skorsten med undertryck)	Tiivistymän (kondenssin) kestävyysluokka (D: kuivat käyttöolosuhteet, savukaasun lämpötila on yli veden kastepiste) Kondensatens resistensklass (D: torra användningsomständigheter, rökgasens temperatur över vattnets daggpunkt)	Korroosionkestävyysluokka (Vm-L20: perustuu materiaalin luokitukseen AISI304) (070: savuputken seinämävahvuus) Korrosionsresistensklass (Vm-L20: baserad på materialklassificering AISI304) (070: rökrörets väggjocklek)	Nokipalonkestävyysluokka (G: nokipalonkestävä) ja etäisyys palaviin materiaaleihin (500 mm seinään ja 1000 mm kattoon) Resistensklass för soteld (G: soteldsresistent) och avstånd till brännbart material (500 mm till vägg och 1000 mm till tak)
---------------------------------------	---	--	---	---	---	---


NPD = ominaisuutta ei ole määritetty/ingen egenskap har fastställts

 0809-CPR-1213
Harvia Oy, PL 12, 40951 Muurame, Finland 09
<p style="text-align: center;"><b>EN 1856-2</b>                  Smoke pipe/Rauchrohr                  Single-wall/Einlagig  <b>T600 - N1 - VmL20070 - G500+/1000+</b>  <b>Compressive strength/Druckfestigkeit</b>                  Maximum load: 40 kg/                  Belastungsgrenze: 40 kg  <b>Flow resistance/Strömungswiderstand</b>                  NPD  <b>Sootfire resistance/Rußbrandbeständigkeit</b>                  Yes/Ja  <b>Flexural strength/Biegefestigkeit</b>                  Tensile strength: 35 kg (joints 0 kg)/                  Reißfestigkeit: 35 kg (Verbindungen 0 kg)  <b>Freeze thaw resistance/</b>  <b>Frost-Tauwetter-Widerstand</b>                  Yes/Ja</p>

## Smoke pipe/Rauchrohr EN 1856-2 - T600 - N1 - D - VmL20070 - G500+/1000+

Product description Produktbeschreibung	Standard number Standardnummer	Temperature class (max. nominal chimney gas temperature of fireplace 600 °C) Temperaturstufe (max. nominale Rauchfang-Gastemperatur des Kamins 600 °C)	Pressure class (N1: low pressure chimney) Druckstufe (N1: Niederdruck-Rauchfang)	Condensate (condensation) resistance rating (D: dry operating conditions, chimney gas temperature is above water condensation level) Widerstandsklassifizierung gegen Kondensat (Kondensation) (D: trockene Betriebsbedingungen, Rauchfang-Gastemperatur liegt über der Wasserkondensationsstufe)	Corrosion resistance (Vm-L20: based on the material rating AISI304) (070: thickness of smoke pipe walling) Korrosionsbeständigkeit (Vm-L20: basierend auf Materialklassifizierung AISI304) (070: Dicke der Rauchrohrwand)	Sootfire resistance (G: sootfire resistant) and distance to combustible material (500 mm to walls/1000 mm to ceiling) Rußbrandbeständigkeit (G: rußbrandbeständig) und Abstand zu brennbarem Material (500 mm zu Wände/1000 mm zur Decke)
--	-----------------------------------	---	---	--	--	--

NPD = no performance determined/Keine Leistung bestimmt


 0809-CPR-1213
Harvia Oy, PL 12, 40951 Muurame, Finland 09
<p style="text-align: center;"><b>EN 1856-2</b>                  Дымовая труба/Suitsutoru                  Одностенная/Ühekordne sein  <b>T600 - N1 - VmL20070 - G500+/1000+</b>  <b>Прочность при сжатии/Survetugevus</b>                  Максимальная нагрузка 40 кг/                  Suurim koormus: 40 kg  <b>Спротивление потоку/Voolutakistus</b>                  NPD  <b>Стойкость к прогоранию/Тahmapõlemiskindlus</b>                  Устойчив/Jah  <b>Прочность при изгибе/Paindetugevus</b>                  Прочность при растяжении: 35 кг (соединения 0 кг)/                  Tõmbetugevus: 35 kg (ühendused 0 kg)  <b>Стойкость к циклу «заморозание-оттаивание»/</b>  <b>Külmatsüklikindlus</b>                  Устойчив/Jah</p>

## Дымовая труба/Suitsutoru EN 1856-2 - T600 - N1 - D - VmL20070 - G500+/1000+

Описание изделия Tootekirjeldus	Номер стандарта изделия Standardi number	Тепловой класс (номинальная температура дымовых газов макс. 600 °C) Temperatuuritase (max. minimaalne korstna gaasitemperatuur tulekoldes 600 °C)	Класс давления (N1: дымоход низкого давления) Survetase (N1: madalsurvekorsten)	Класс устойчивости к конденсату (D: сухие условия, температура дымовых газов превышает точку конденсации воды) Kondensaaditakistuse (D: kuivad tööttingimused, korstna gaasitemperatuur on vee kondensatsioonitasemest kõrgem)	Класс устойчивости к коррозии (Vm-L20: основан на классификации материалов AISI304) (070: толщина стенки трубы дымохода) Korrosioonikindlus (Vm-L20: põhineb materjaliklassil AISI304) (070: suitsutoru seina paksus)	Класс устойчивости к прогоранию (G: устойчив) и расстояние до воспламеняющихся материалов (500 мм до стен/1000 мм до потолка) Tahmapõlemiskindlus (G: tahmapõlemiskindel) ja kaugus süttivast materjalist (500 mm seinadeni/1000 mm laeni)
------------------------------------	---	--	--	---	--	---


NPD = не нормируется/näitaja ei ole kindlaks määratud

# WZ45ST, WZ90ST

 1004-CPR-A004/2015
Harvia Oy, PL 12, 40951 Muurame, Finland 09
<b>EN 1856-2</b> Savuputki/Rökrör Yksiseinäminen/Envväggig <b>DN (80- 180) T600-N2- D-VmL99060-G550M</b> <b>Puristuslujuus/Kompressionshållfasthet</b> Maksimikuorma: 23 m/ Maximibelastning: 23 m <b>Virtausvastus/Flödesmotstånd</b> DIN EN 13384-1 <b>Nokipalonkestävä/Resistens mot soteld</b> Kyllä/Ja <b>Taivutuslujuus/Böjehållfasthet</b> Vetolujuus: NPD/ Draghållfasthet: NPD <b>Jäätymis-sulamiskestävyys/          Resistens mot frysnings-upptining</b> Kyllä/Ja


<b>Savuputki/Rökrör EN 1856-2 - T600 - N2 - D - VmL99060 - G550M</b>	
Tuotteen kuvaus Produktbeskrivning	
Tuotestandardin numero Produktstandardens nummer	
Lämpötilaluokka (tulisiijan nimellinen savukaasulämpötila max. 600 °C) Temperaturklass (eldstadens nominella maxvärde för rökgastemperatur 600 °C)	
Paineluokka Tryckklass	
Tiivistymän (kondenssin) kestävyysluokka (D: kuivat käyttöolosuhteet, savukaasun lämpötila on yli veden kastepisteen) Kondensatens resistensklass (D: torra användningsomständigheter, rökgasens temperatur över vattnets daggpunkt)	
Korroosionkestävyysluokka (Vm-L99: korroosiotestattu) (O60: savuputken min. seinämävahvuus) Korrosionsresistensklass (Vm-L99: testad mot korrosion) (O60: rökrörets min. vägg tjocklek)	
Nokipalonkestävyysluokka (G: nokipalonkestävä) ja etäisyys palaviin materiaaleihin (550 mm) Resistensklass för soteld (G: soteldsresistent) och avstånd till brännbart material (550 mm)	

NPD = ominaisuutta ei ole määritetty/ingen egenskap har fastställts

 1004-CPR-A004/2015
Harvia Oy, PL 12, 40951 Muurame, Finland 09
<b>EN 1856-2</b> Smoke pipe/Rauchrohr Single-wall/Einlagig <b>DN (80- 180) T600-N2- D-VmL99060-G550M</b> <b>Compressive strength/Druckfestigkeit</b> Maximum load: 23 m/ Belastungsgrenze: 23 m <b>Flow resistance/Strömungswiderstand</b> DIN EN 13384-1 <b>Sootfire resistance/Rußbrandbeständigkeit</b> Yes/Ja <b>Flexural strength/Biegefestigkeit</b> Tensile strength: NPD / Reißfestigkeit: NPD <b>Freeze thaw resistance/          Frost-Tauwetter-Widerstand</b> Yes/Ja

<b>Smoke pipe/Rauchrohr EN 1856-2 - T600 - N2 - D - VmL99060 - G550M</b>	
Product description Produktbeschreibung	
Standard number Standardnummer	
Temperature class (max. nominal chimney gas temperature of fireplace 600 °C) Temperaturstufe (max. nominale Rauchfang-Gastemperatur des Kamins 600 °C)	
Pressure class Druckstufe	
Condensate (condensation) resistance rating (D: dry operating conditions, chimney gas temperature is above water condensation level) Widerstandsklassifizierung gegen Kondensat (Kondensation) (D: trockene Betriebsbedingungen, Rauchfang-Gastemperatur liegt über der Wasserkondensationsstufe)	
Corrosion resistance (Vm-L99: tested against corrosion) (O60: min. thickness of smoke pipe walling) Korrosionsbeständigkeit (Vm-L99: Korrosionsbeständigkeit geprüft) (O60: min. Dicke der Rauchrohrwand)	
Sootfire resistance (G: sootfire resistant) and distance to combustible material (550 mm) Rußbrandbeständigkeit (G: rußbrandbeständig) und Abstand zu brennbarem Material (550 mm)	

NPD = no performance determined/Keine Leistung bestimmt

 1004-CPR-A004/2015
Harvia Oy, PL 12, 40951 Muurame, Finland 09
<b>EN 1856-2</b> Дымовая труба/Suitsutoru Одностенная/Ühekordne sein <b>DN (80- 180) T600-N2- D-VmL99060-G550M</b> <b>Прочность при сжатии/Survetugevus</b> Максимальная нагрузка 23 м/ Suurim koormus: 23 m <b>Сопrotивление потоку/Voolutakistus</b> DIN EN 13384-1 <b>Стойкость к прогоранию/Tahmapõlemiskindlus</b> Устойчив/Jah <b>Прочность при изгибе/Paindetugevus</b> Прочность при растяжении: NPD/ Tõmbetugevus: NPD <b>Стойкость к циклу «заморозание-оттаивание»/          Kül matsükkikindlus</b> Устойчив/Jah

<b>Дымовая труба/Suitsutoru EN 1856-2 - T600 - N2 - D - VmL99060 - G550M</b>	
Описание изделия Tootekirjeldus	
Номер стандарта изделия Standardi number	
Тепловой класс (номинальная температура дымовых газов макс. 600 °C) Temperatuuritase (max. nominaalne korstna gaasitemperatuur tulekoldes 600 °C)	
Класс давления Survetase	
Класс устойчивости к конденсату (D: сухие условия, температура дымовых газов превышает точку конденсации воды) Kondensaaditakistus (D: kuivad töötingimused, korstna gaasitemperatuur on vee kondensatsioonitasemest kõrgem)	
Класс устойчивости к коррозии (Vm-L99: проверен на коррозию) (O60: мин. толщина стенки трубы дымохода) Korrosioonikindlus (Vm-L99: korrosioonikindlus testitud) (O60: suitsutoru min. sein paksus)	
Класс устойчивости к прогоранию (G: устойчив) и расстояние до воспламеняющихся материалов (550 мм) Tahmapõlemiskindlus (G: tahmapõlemiskindel) ja kaugus süttivast materjalist (550 mm)	

NPD = не нормируется/näitaja ei ole kindlaks määratud

***HARVIA***

Harvia Oy  
PL12  
40951 Muurame  
Finland  
[www.harvia.fi](http://www.harvia.fi)