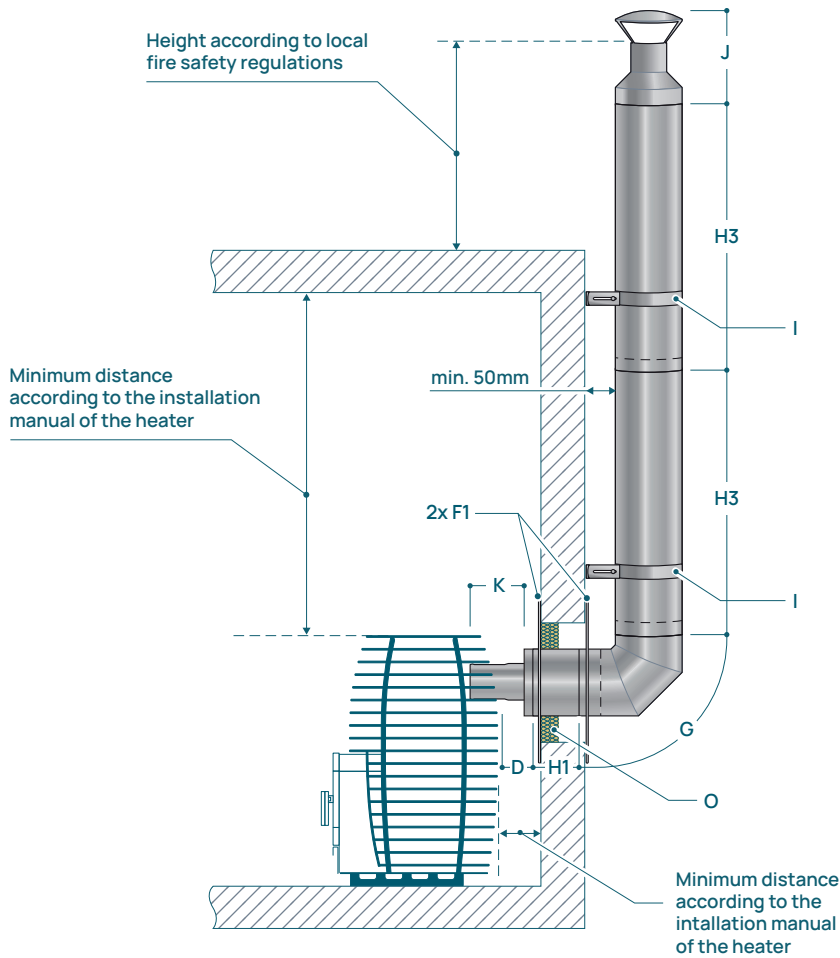


# Chimney set through the wall backside connection

Cheminée à travers le mur avec raccordement arrière



	Name/Quantity	ENG
K	Single wall chimney adapter , cuttable 150 - 250 mm	
D	Double wall welded chimney base	
H1	Double wall chimney 0,25 m	
G	90-degree double wall elbow	
F1	Cover plate (two parts)	
O	T600 insulation plate for wall and ceiling	
H3	Double wall chimney 1,0 m	
I	Adjustable wall bracket, 50 - 150 mm	
J	Chimney cap	

Please ensure that there is a safety distance of at **least 500mm** between the steel chimney and any combustible materials for single wall components (A1, A2), and a **minimum of 50mm** for double wall components (H3).

	Name/Quantity	FRA
K	Adaptateur de cheminée à paroi simple, découpage 150 - 250 mm	
D	La base du conduit de cheminée double paroi est soudée	
H1	Conduit de cheminée double paroi 0,25 m	
G	Coude de 90 degrés double paroi.	
F1	Plaque de couverture ( 2 pieces)	
O	Plaque isolante T600 pour mur et plafond	
H3	Tube double paroi 1,0 m	
I	Collet de fixation réglable 50-150mm sur le mur.	
J	Chapeau de cheminée	

Please ensure that there is a safety distance of at **least 500mm** between the steel chimney and any combustible materials for single wall components (A1, A2), and a **minimum of 50mm** for double wall components (H3).

